



Motus Flat



Beschreibung

Motus is movement:

Die geniale 3-Wege-Bewegung lässt Sie den Kopf der Motus Flat einfach an die für Sie am besten geeignete Stelle platzieren.

Motus Flat:

Diese vielseitige Arbeitsplatzleuchte hat einen federbalancierten flexiblen Leuchtenarm mit drei Gelenken. Für einen blendfreien Arbeitsplatz bietet die Motus Flat eine asymmetrische Lichtverteilung. Die Arbeitsplatzleuchte ist serienmäßig dimmbar und kann auch mit einer Tuneable-White-Technologie geliefert werden, so dass Sie die gewünschte Farbtemperatur und Intensität einstellen können.

Optional kann die Motus Flat auch mit einem Bewegungs-Sensor geliefert werden, der die Leuchte einschaltet, wenn eine Bewegung erkannt wird und nach einer Zeit der Inaktivität wieder ausgeschaltet wird.

Montageoptionen (für eine komplette Arbeitsplatzleuchte wählen Sie bitte das entsprechende Zubehör aus):

Motus Flat kann an einem Tischfuß oder über eine Tischeinlassbuchse montiert werden. Die Leuchte kann auch mit einer Tischklemme an der Tischkante befestigt oder mit einer Wandhalterung an der Wand montiert werden.

Induktive Ladung:

Mit dem induktivem Tischfuß haben Sie die Möglichkeit die Leuchte als Basis-Ladestation ohne Verwendung eines Ladekabels direkt an Ihrem Arbeitsplatz zu nutzen.

Technische Daten

Anschluss

Netzteil mit 1,5m schwarzem Kabel.

Lichtquelle

LED 800 Lumen out.
Farbtemperatur 3000K, Farbwiedergabeindex (CRI) 90.
Tuneable White (CCT 4000/3300/2700K).
Übergangloses Dimmen bis zu 10%.

Timer

Die integrierte Abschaltfunktion, schaltet das Licht automatisch nach 9 Stunden ab. Der Timer kann auch auf 4 Stunden programmiert werden. Weitere Informationen finden Sie im Benutzerhandbuch.

Elektrische Spezifikation

Plug-In 18W Stromversorgung. 100-240V, AC 50/60 Hz.

Optik

Klare Linse mit einer asymmetrischen Lichtverteilung.

Leuchtenarm: Technologie & Bewegung

Federbalancierter Arm mit Gelenken am Leuchtenkopf, im mittleren Bereich des Arms und am Tischfuß. Gesamtarmlänge 78cm. Kopf ø 10,5cm.

Pitch, Yaw & Roll* ermöglichen eine einfache Positionierung des Leuchtenkopfes.

*Pitch (auf und ab), Yaw (von Seite zu Seite), Roll (von oben nach unten)

Zubehör

Arbeitsplatzeuchte und Montagezubehör werden separat angeboten. Für eine vollständige Arbeitsplatzeuchte muss ein geeignetes Montagezubehör ausgewählt werden.

Siehe Montageanleitung für alle Zubehörteile im Benutzerhandbuch.

Tischfuß:

Tischfuß zur freien Platzierung auf Ihrem Schreibtisch

Tischfuß (Induktiv):

Tischfuß mit induktiver Lademöglichkeit

Tischklemme:

Tischklemme zur Schraubbefestigung am der Kante Ihres Schreibtisches

Tischeinlassbuchse:

Runde Tischeinlassbuchse zum Einbau in Ihre Schreibtischplatte

Wandhalterung:

Wandhalterung zur freien Platzierung an der Wand

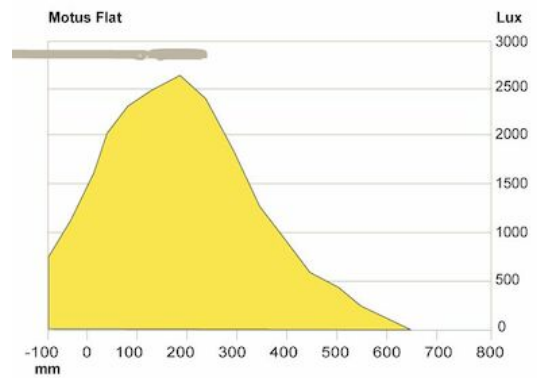
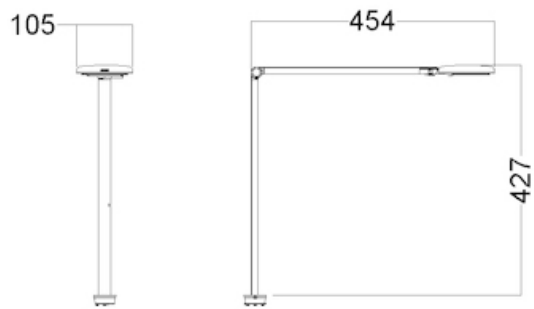
Gehäusematerial & -farbe

Leuchtenarm und Kopf aus pulverbeschichtetem Aluminium in schwarz oder weiß. Tischfuß aus pulverbeschichtetem Zink. Tischfuß mit induktiver Lademöglichkeit mit einer weißen oder schwarzen Gummiplatte.

Zertifikat

Es besteht die Möglichkeit, eine Umweltproduktdeklaration (EPD) zu erstellen.

Technische Informationen



Fotos



